

# Ficha de Apoyo Preventivo

## Campaña Manejo Manual de Cargas

### Ayudas mecánicas simples

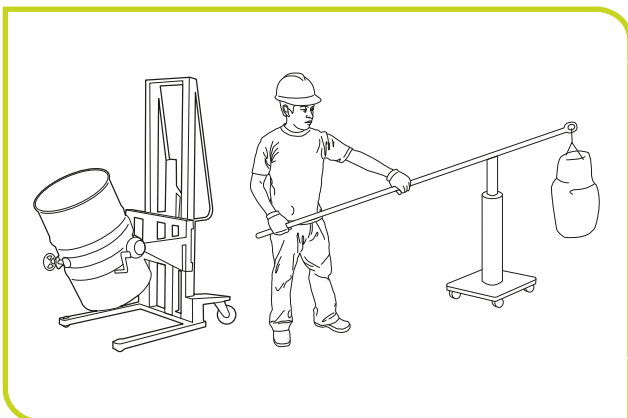
#### 1 | Introducción

Las ayudas mecánicas simples son apoyos que permiten reducir o eliminar el sobreesfuerzo asociado a las fuerzas externas que genera el manejo manual de carga.

El diseño de estos dispositivos o equipos está sustentado en la aplicación de principios de mecánica (palanca, roce, descomposición de fuerzas, etc.)

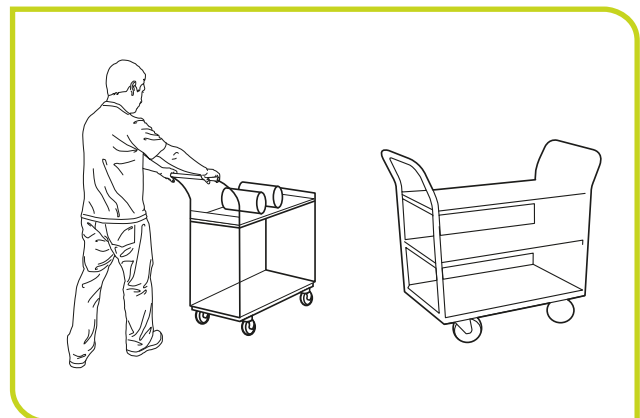
Algunas de las más utilizadas son:

#### Soportes pivoteados



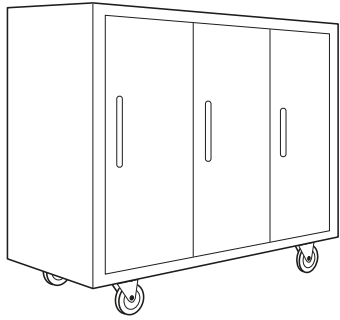
- Uso de soportes pivoteados o barra palanca para levantar o descender, ambos con plataforma con ruedas que permitan transportarlos.

#### Carro simple



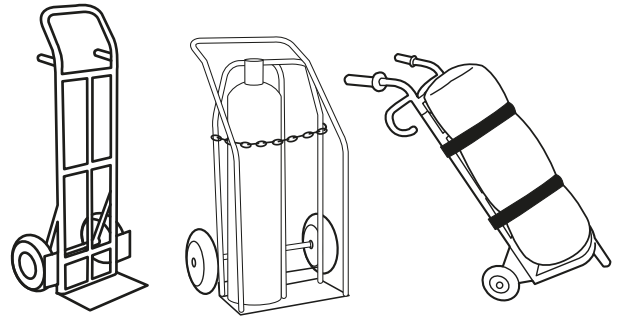
- Uso de carro de carga simple de 3 ó 4 ruedas, para el transporte de equipos, materiales e insumos.

### Carro con cajones



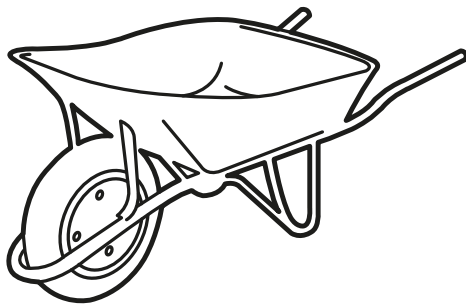
- Uso de carro con cajones para el traslado de materiales, y herramientas entre puestos de trabajo.

### Carros o yeguas



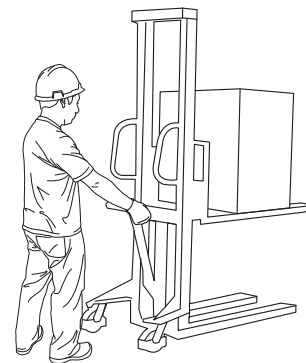
- Uso de carro o yeguas de 2 o 3 ruedas, para transportar piezas cilíndricas, específicamente tambores y/ balones de gas.

### Carretilla manual



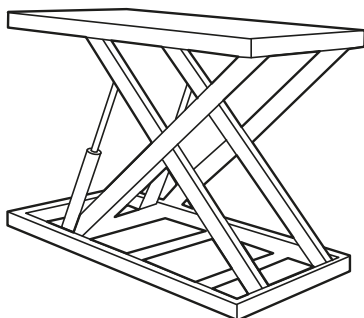
- Uso de carretilla manual de 1 ó 2 ruedas, para el manejo de materiales y escombros en cantidades menores. Las carretillas de 2 ruedas menor esfuerzo por su mayor estabilidad en su manejo.

### Transpaletas regulables



- Uso de transpaletas regulables en altura que permita a la persona trabajar a un mismo nivel o altura de codos-cintura.

### Mesas regulables



- Uso de mesas regulables en altura, sean estas estáticas o con ruedas, de manera que la manipulación de carga se realice siempre a nivel de la cintura.